

DYP350 平膜型压力变送器

使用说明

1 概述

平膜结构压力变送器采用平膜直接感受压力。传感器接口有卡箍式、M27×2、法兰式可供选择。输出信号有电压、电流、频率信号等可供选择，传感器平膜片防止了污垢，不卫生及粘稠液体堵塞等问题。广泛应用于食品、医药、卫生及酿酒工业等部门

2 技术指标

电源：24VDC；

输出：4~20mA（1-5v、
0-5v、0-10v 可选）；

精度：0.5% F.S；



图 1

3 电气连接

3.1 赫斯曼结构电气连接如下图 a、b：

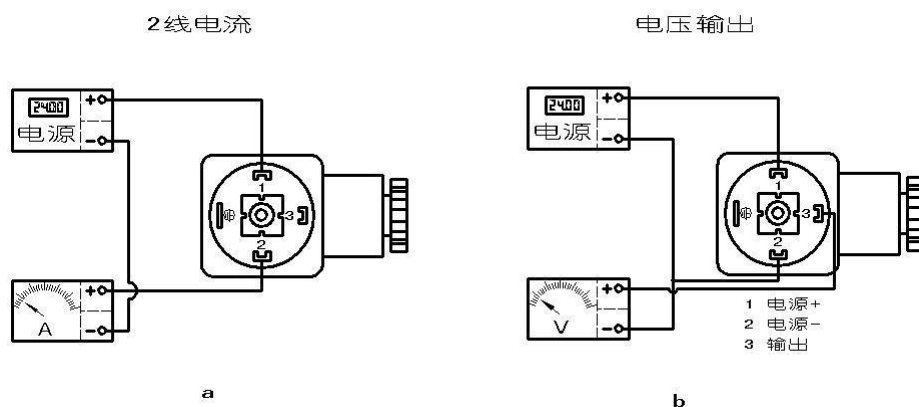


图 2

3.2 引线结构电气连接：

□ 电流：红线：24VDC；绿
线：电流输出。

- 电压：红线：24VDC；
- 绿线：电源-；
- 黄线：电压输出+。

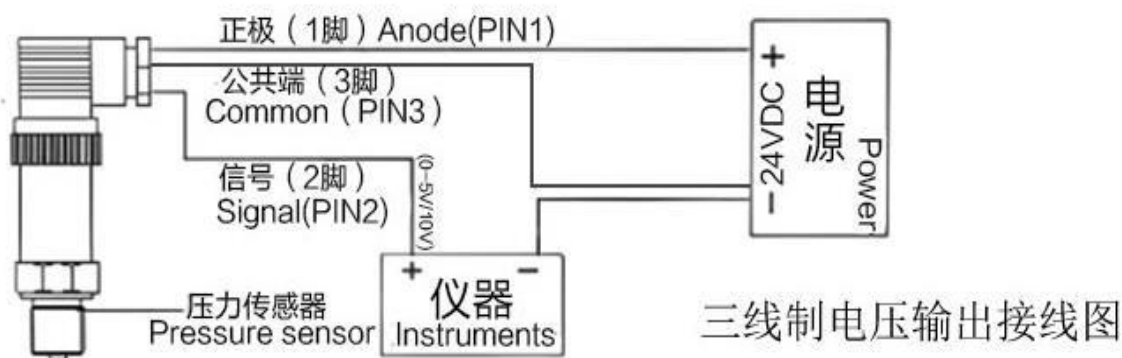
4 安装方法

- (1) 选择易于操作、维护的地方进行安装；
- (2) 应尽量远离振动源安装；
- (3) 应尽量远离热源的地方；
- (4) 最好通过阀门与测量管道连接；
- (5) 安装时用扳手夹紧在变送器六方处；
- (6) 操作时 Hirschmann 接头与外壳连接处不能转动。

5 安全使用注意事项

- (1) 搬运与安装变送器时应小心谨慎，避免碰撞而影响电路的性能。
- (2) 切勿人为用异物触碰传感器的膜片。
- (3) 变送器安装处一定要注意密封，否则会造成压力不准不稳。
- (4) 在产品安装使用中如遇到问题请与我公司联系，在产品发生异常时，请不要擅自打开进行修理，应及时与厂家联系。

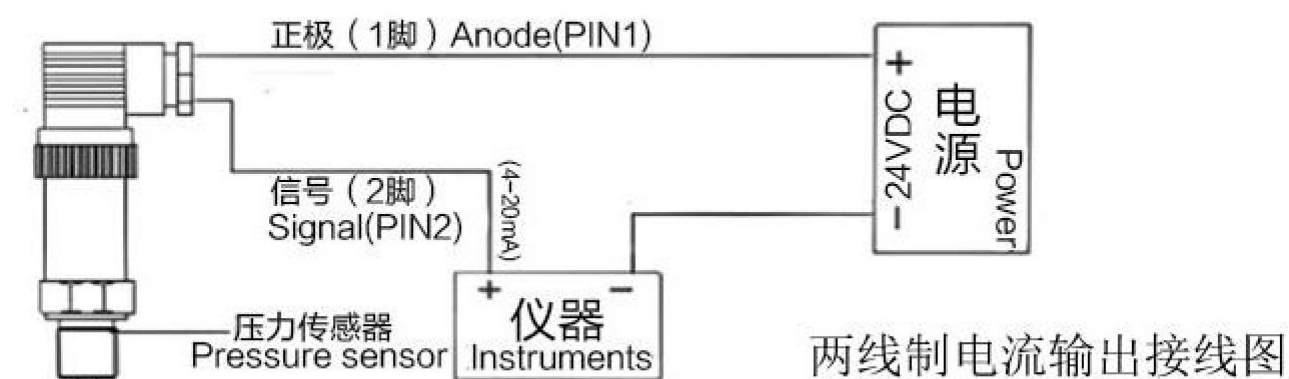
接线图



红线：DC24V

蓝线：电源-

黄线：电压输出+



红线：DC24V 绿线：电流输出

性能参数：

供电电源	24VDC		
输出信号	4~20mA、1~5V、0~10mA、0~20mA、0~5V、RS485；		
量程范围	0~100kPa... 35Mpa		
补偿温度	0~70℃		
介质温度	-40~125℃		
环境温度	-40~85℃		
材质	全不锈钢结构		
压力类型	表压	绝压	密封压
综合精度	0.3、0.5级可选		
零点温度漂移	±0.03%FS/℃		
灵敏度温度漂移	±0.03%FS/℃		
过载压力	200%FS		
长期稳定性	≤0.2%FS/年		
固有频率	5kHz~650kHz		