

DY6100 差压变送器

产品概述

DY6100 系列一体化差压变送器采用 OEM 硅压阻式差压充油芯体组装而成。外壳为全不锈钢结构，具有很强的耐腐蚀性，两个压力接口为螺纹连接，可直接安装在测量管道上或通过引压管连接。

DY6100 系列有标准电压、电流输出等可供选择，可以很方便地安装使用，广泛应用于过程控制，航空，航天，汽车，医疗设备，HVAC 等领域的差压、液位、流量测控等

特点

- 316L 不锈钢隔离膜片结
- 构测量差压值安装方便
-
- 产品可外部调节零点、满程具
- 有短路保护和反极性保护抗冲
- 击，抗振动，抗电磁兼容
- 外形结构多样化，可按客户要求定制



技术指标

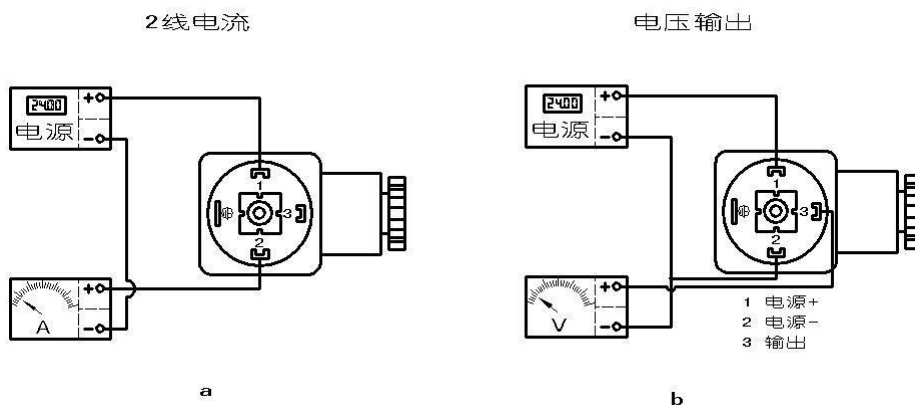
电源：24VDC；

输出：4~20mA (1-5v、0-5v、0-10v 可选)；

精度：0.5% F.S；

电气连接

赫斯曼结构电气连接如下图



安装方法

- (1) 选择易于操作、维护的地方进行安装；
- (2) 应尽量远离振动源安装；
- (3) 应尽量远离热源的地方；
- (4) 最好通过阀门与测量管道连接；
- (5) 安装时用扳手夹紧在变送器六方处；

(6) 操作时 Hirschmann 接头与外壳连接处不能转动。

安全使用注意事项

- (1) 搬运与安装变送器时应小心谨慎，避免元器件受冲击而损坏，影响电路的性能。
- (2) 变送器进压口内有隔离膜片，切勿人为用异物触碰。
- (3) 电气连接请严格遵照接线方法，接线错误会造成放大电路的损坏。
- (4) 在产品安装使用中如遇到问题请与我公司联系，在产品发生异常时，请不要擅自打开进行修理，应及时与厂家联系。

特点

- √316L 不锈钢隔离膜片结构
- √激光标签打印
- √高精度、全不锈钢结构
- √微型放大器，电压、电流、频率信号输出
- √抗干扰强、长期稳定性好
- √外形结构多样化
- √质保期：12 个月

技术性能

供电电源	5VDC~30VDC
输出信号	毫伏，标准电压，电流
量程范围	0~10kpa~100kpa~6MPa
补偿温度	-10~70℃
介质温度	-40~85℃
环境温度	-40~85℃
贮存温度	-40~85℃
结构材料	全不锈钢
工作方式	差压
综合精度	0.3,0.5级可选
零点温度漂移	±0.03%FS/℃
长期稳定性	±0.03%FS/℃
过载压力	200%FS
灵敏度温度漂移	≤0.2FS/年

参数选型

系列号	DY6100
量程范围	1MPa 根据用户要求可选最大 100MPa.
电源	V1: 24V、V2: 12V、V3: ±12V
输出信号	B1: 4~20mA、B2: 0~20mA、B3: 1~5V、B4: 0~5V
接口螺纹	C1: M20×1.5、C2: G1/2、C3: M12×1 (74°锥)
附加功能	J1: 直接引线、J2: 赫斯曼接头、J3: 航插接头
	P1: 0.1%、P2: 0.3%、P3: 0.5%
	I: 本安防爆型 ia II CT4
	D: 钽隔膜片
	E: 抗振要求
	G: 抗压力冲击要求
	Y: 用户要求

例: DY6100-1MPa V1 B1 C1 J1 P1 选型举例: DY6100-1Mpa-V1-B1-C1- J1 P1

产品尺寸

