

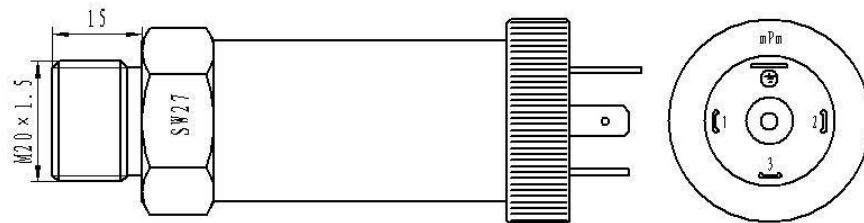
DY-P202 系列铠装温度变送器

概述

DY-P202 是铠装温度变送器，分为普通型和防爆型两大类。信号处理可以选择不同的内置变送器模块，以满足用户的各种应用要求。



外形尺寸及安装



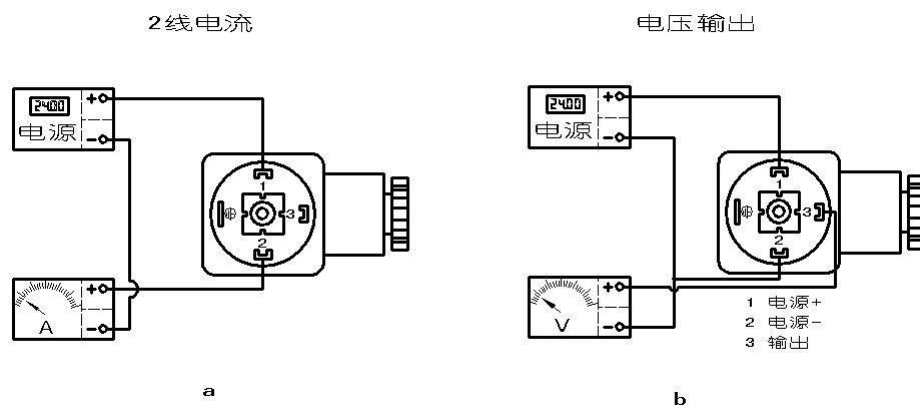
技术指标

电源: 24VDC;

输出: 4~20mA (1-5v、0-5v、0-10v 可选);

精度: 0.5% F.S;

电气连接



特点

- ✓ 低成本型
- ✓ 隔离防爆型
- ✓ 数显一体化型
- ✓ 隔离输出型
- ✓ 可编程型
- ✓ 标准信号输出, 抗干扰性能强

技术指标

输入类型	热电阻, Pt100, 二线或三线
	热电偶, 所有已知类型
输入范围	Pt100, -200~500℃
	热电偶, 最小 5mV
输出	4~20mA、0-10v、1-5v、0-5v 可选
调节范围	±25% (零点和满量程)
电源电压	12~36VDC, 带反极性保护
环境温度	-40~85℃, 带显示型为-10~70℃
环境湿度	0~95%RH, 不冷凝
显示选项	3 1/2 位 LCD 显示器或 0~100%线性指示表
隔爆选项	Exia II CT4
传感器材料	316 不锈钢
防护等级	IP65

参数选型

系列号	DY-P202
量程压力	-50~600℃ 根据用户要求可选
电源	V1: 24V V2: 12V V3: ±12V
输出信号	B1: 4~20mA B2: 0~20mA B3: 1~5V B4: 0~5V
安装形式	Z0: 表面安装、 Z1: 活动法兰、 Z2: 固定法兰 Z3: 活动螺纹、 Z4: 固定螺纹、 Z5: 锥形保护管固定螺纹
外接保护管	F1: Φ6、 F2: Φ8、 F3: Φ10、 F4: Φ16
插入深度 (mm)	() mm
选项	J1: 指针表 、 J2: 液晶表
例: DY-P202 -200℃ V1 B1 Z0 F1 mm J1 选型举例: PCT100-200℃-C1- Z0-F1-mm-J1	

DingYi 顶意

咨询热线：18917965588

DingYi 顶意
热线: 18917965588

咨询